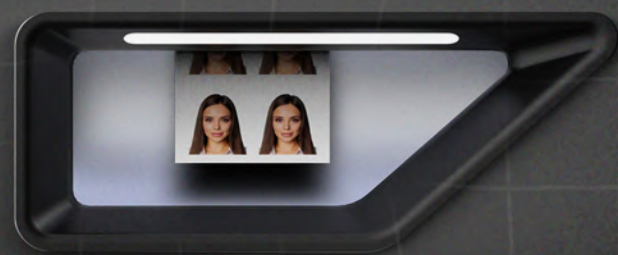


Dalla Storia a...

# ICONA



Il design di **Pininfarina**  
per la **Cabina Fototessera**  
del **Futuro**



# ICONA

## I PRODOTTI



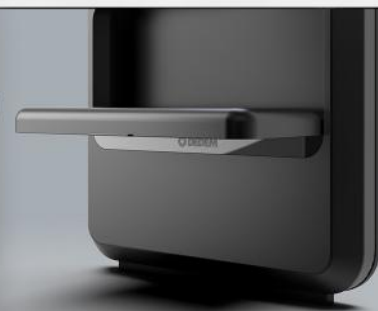
Foto IDENTITÀ  
PER TUTTI I DOCUMENTI



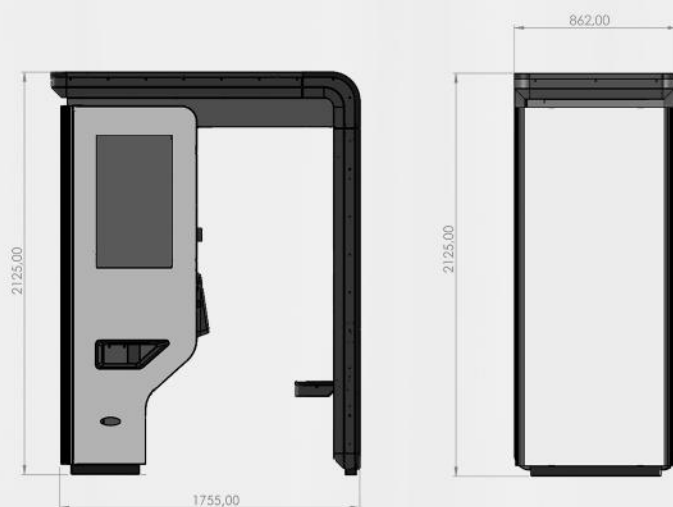
FotoVINTAGE

## HIGHLIGHTS

- Accessibilità 24H
- Stampa Fototessere a norma ICAO: Patente, Carta d'Identità, Passaporto, Permesso di soggiorno
- Stampa FotoVintage (2 Strisce in B/N e Colori)
- Stampa resistente oltre 20 anni
- Interfaccia utente multilingue
- Camera motorizzata
- Inclusiva
- Ecologica



## DATI TECNICI



Prodotti: Foto Identità per tutti i documenti; FotoVintage.

Tipologia di stampa: Colori e B/N.

Formato stampe: 10x15 cm ^2 (4"x6").

Computer: Ultima generazione.

Stampanti: Una stampante marca DNP.

Consumabili: Un kit di carta termica e ribbon per stampante.

Tempo di stampa: 7 secondi.

Risoluzione di stampa: 300 dpi (pari a 4800 dpi di una stampante inkjet).

Alimentazione e potenza: AC 220/230 Volt - 50 Hz - 350 Watt - 170 Watt (stand by).

Camera motorizzata: Regolazione automatica dell'altezza.

Mobile: Struttura portante in acciaio Inox, pannellatura in lamiera verniciata a polvere, rivestimento in termoformatura.

Autonomia: 700 copie 10x15 cm (4"x6").

Sistemi di pagamento: Accettatore di banconote/monete, dotato di rendiresto; Carte di credito e pagamenti digitali.

Peso: 430 kg.

Dimensioni: Vedi grafico.